

❖ 本体を確認する（各部のなまえ）

■ 本体【正面】

ステータスライト

操作部（正面）

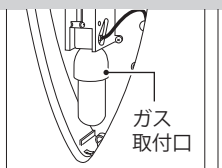
出水口

ドリフトレイ

こぼれた水や水滴がここに溜まります。

ガス取付口カバー

ガス取付口
（ガス取付口カバー内部）
炭酸ガスカートリッジ
を取り付けます。



ガス
取付口

ウォーターケース

ウォーターパック
開封ニードル

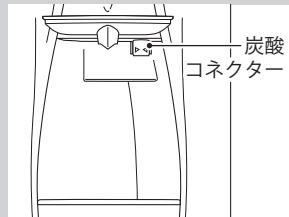
ウォーターケースをセットし
た際にウォーターパックへ穴
をあけます。



ウォーターパック
開封ニードル

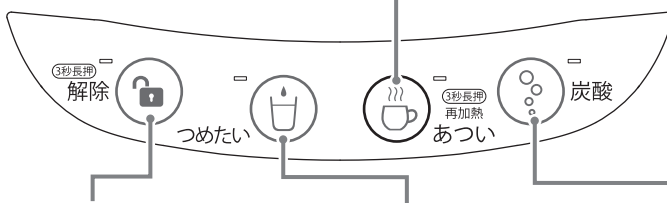
炭酸コネクター

炭酸水を作るときに炭酸シェイ
キーカーを取り付けます。



炭酸
コネクター

■ 操作部（正面）



ロック解除ボタン
（ロック解除ランプ）

押し続ける（約3秒）と、ロック
が解除されます。ロック中はラ
ンプが点灯します。

冷水ボタン（冷水ランプ）

ロック解除状態で押すと、出水
口から冷水が出ます。ロック
解除中はランプが点灯します。

炭酸ボタン（炭酸ランプ）

炭酸シェイカーをセットしてからロック
解除状態で押すと、炭酸ガスが注入されま
す。ロック解除中はランプが点灯します。

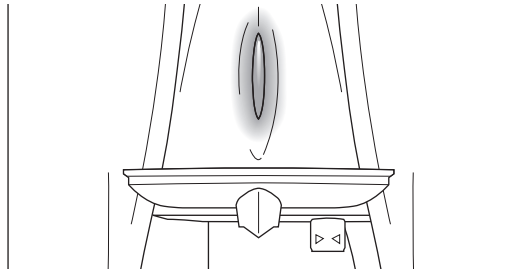
温水ボタン（温水ランプ）

ロック解除状態で押すと、出水口か
ら温水が出ます。ロック解除中はラ
ンプが点灯します。
ロック中に押し続ける（約3秒）と、
再加熱できます。



先端の尖ったものやツメでボタンを押さないでください。ボタン表面が裂けて穴が開いてしまうことがあります。

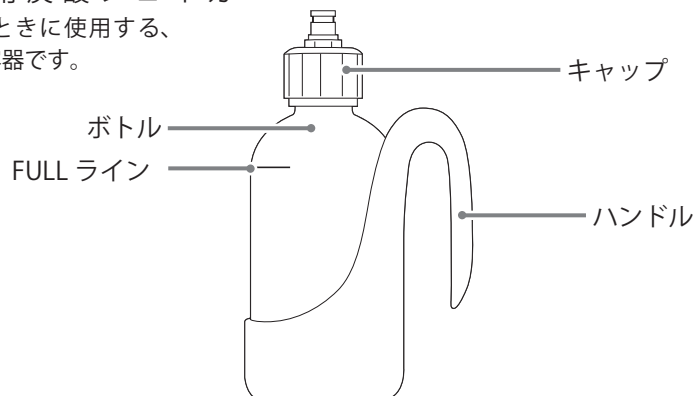
■ ステータスライト



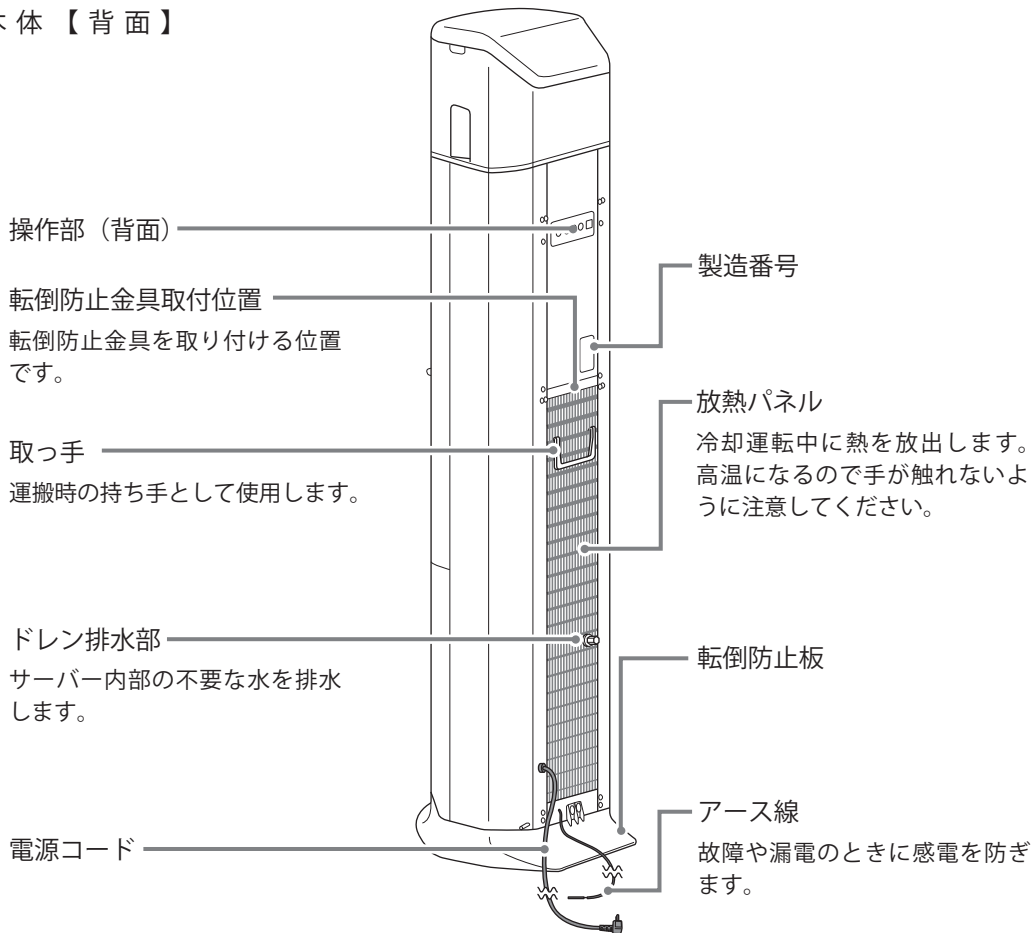
| LED色 | パターン | サーバーの状態 | 説明 |
|------|------|----------------|--|
| 白色 | 点灯 | 通常運転中 | 通常に運転している状態です。 |
| | 点滅 | 初期設定中 | 初期設定中です。初期設定についてはP.14をご覧ください。 |
| | | 水切れ | 残りの水がありません。ウォーターパックを交換してください。(P.23) |
| なし | 消灯 | エコモード運転中 | エコモード運転(節電運転)中です。 |
| 水色 | 点灯 | オート クリーン中 | オートクリーンシステムが作動中です。オートクリーンが完了するまで温水、冷水を出すことができません。(P.15) オートクリーン開始から完了まで約3時間かかります。 |
| | 点滅 | オートクリーン エラー | オートクリーンシステムが作動していません。電源プラグを一度抜いて、差し直してください。何度もこのエラーが発生する場合は、キララお客様センターにお問い合わせください。 |
| 赤色 | 点灯 | 本体動作異常 | 異常発熱、センサー異常など本体に異常が起きています。キララお客様センターにお問い合わせください。 |

■ キララ専用炭酸シェイカー

炭酸水を作るときに使用する、キララ専用の容器です。



■ 本体【背面】



■ 操作部（背面）

冷水ロックボタン

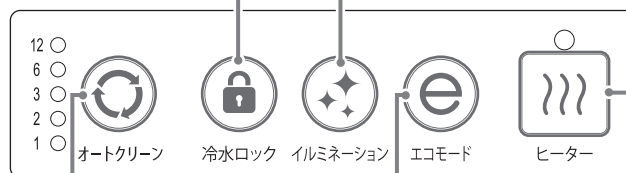
冷水を出水するときにロック解除操作が必要かどうかを設定します。

イルミネーションボタン

ウォーターケース内を照らすイルミネーションの明るさを設定します。

ヒーター（温水加熱）ボタン
（ヒーターランプ）

水を加熱するためのヒーターをONにします。必ずON（ヒーターランプ点灯）にしてご使用ください。



オートクリーンシステム時間設定ボタン

オートクリーンシステムを開始する時間を設定します。

エコモードボタン

エコモードに設定できます。（P.16）温水温度と冷水温度を調節して、消費電力を抑えます。