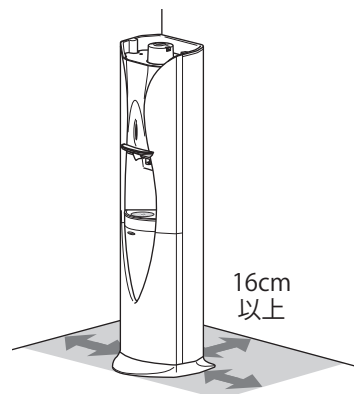


設置場所について

- 本品は屋内専用です。屋外に設置しないでください。
- 丈夫で水平な床の上に設置してください。
- 周囲の家具や壁などから 16cm 以上離して設置してください。
- 直射日光の当たる場所、ヒーターやストーブの近くなど高温になる場所、湿度の高い場所や水のかかる場所、ほこりの多い場所には設置しないでください。

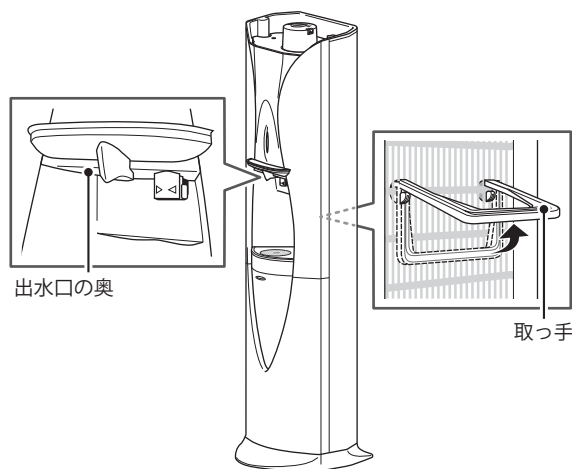


1. 梱包箱からサーバー本体を取り出す。

取り出すときに落としたり、倒したりしないようご注意ください。

2. 正面の出水口の奥と背面の取っ手をしっかりと持ち、設置場所に移動させる。

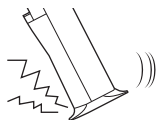
サーバー本体が傾かないように移動させてください。



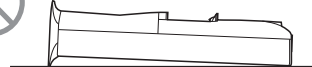
傷つきやすい床の上で、本品をすべらせたり、引きずったりして移動させない。(床を傷つける原因)



注意



本品を横向きに置かない。(破損の原因)



サーバー設置の際、合わせて転倒防止金具とアース線の取り付けをおすすめします。

■ 転倒防止金具の取り付け

地震や振動によるサーバーの転倒を防止するため、転倒防止金具でサーバー本体を壁などに固定してください。

事前に以下を準備してください。

転倒防止金具：1個



本体側固定用ネジ①：1本



市販の壁側固定ネジ②：1本



※転倒防止金具と本体側固定用ネジ（1本）は、サーバー本体上側の梱包材に同梱されています。（P.7）

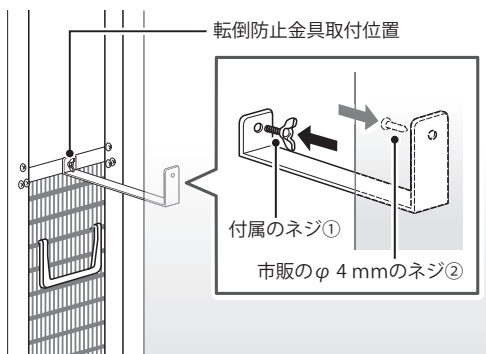
※壁側の固定ネジ（1本）は同梱されていません。お客様の設置環境に合わせた種類と長さの市販のφ4mmのネジを別途ご用意ください。

1. 転倒防止金具を付属の本体側固定用ネジ①で本体に固定する。

転倒防止金具の長さの短い方を本体背面の転倒防止金具取付位置に固定してください。

2. 市販のφ4mmのネジ②で転倒防止金具の壁側を壁などへ固定する。

壁などにネジで固定する前に慎重に位置を決めて、取り付け位置がずれないようにご注意ください。



注意 転倒防止金具をサーバー本体に取り付けるときに、無理にサーバー本体を傾けたり、倒したりしない。（転倒防止板が外れたり、破損したりする原因）

サーバー本体を転倒防止金具で固定できない場合でも、転倒防止の対策を十分に行ったうえでご使用ください。

■ アース線の取り付け

万一の感電事故防止のために、アース線の取り付け（接地）をおすすめします。

アース端子がある場合：アース線をアース端子に接続する。

アース端子がない場合：法的有資格者によるD種接地工事を行ってください。



警告 アース線を水道の蛇口やガス管、電話のアース線や避雷針へは絶対に取り付けない。（引火や過電流のおそれ）

